

# Desinfektionsmittelempfehlung

# Disinfectant recommendation

Sortiment-Nr./No of productline	Hersteller/Manufacturer		Cleanisept / Wipes 5%ig	Hexaquart lemon fresh 2%ig	Franko-Cid N 0,25%ig	Dessan 2 0,25%ig	FD300 1%ig	Antifect plus 0,5%ig	ASCEA-des unverdünnt	Lysoformin spezial 0,75%ig	Desomed rapid AF unverdünnt	Apezin rapid 3%ig	Optisept 7%ig	Aldasan 2000 4%ig	Meliseptol foam pure unverdünnt	Perform 3%ig	Biguanid Fläche N 3%ig	Kohrsolin extra 4%ig	FD366 unverdünnt	CosiMed 7,5%ig	Meliseptol rapid unverdünnt	Microbac forte 3%ig	FD360 unverdünnt	Mikrocid sensitive liquid unverdünnt	Incidin liquid unverdünnt
	Material/Material	Disinfectant																							
F641-	skai® Palma	Dr. Schumacher GmbH	●	●	●	●	●	●	●	●	●	●	●	●	●	●	●	●	●	●	●	●	●	●	●
F641-	skai® Palma NF	B. Braun Melsungen AG	●	●	●	●	●	●	●	●	●	●	●	●	●	●	●	●	●	●	●	●	●	●	●
F641-	skai® Pandoria Plus	Franken Chemie GmbH & Co. KG	●	●	●	●	●	●	●	●	●	●	●	●	●	●	●	●	●	●	●	●	●	●	●
F641-	skai® Plata	Franken Chemie GmbH & Co. KG	●	●	●	●	●	●	●	●	●	●	●	●	●	●	●	●	●	●	●	●	●	●	●
F641-	skai® Pavinto	Dürr Dental AG	●	●	●	●	●	●	●	●	●	●	●	●	●	●	●	●	●	●	●	●	●	●	●
F641-	skai® Pasatina	Schülke & Mayr GmbH	●	●	●	●	●	●	●	●	●	●	●	●	●	●	●	●	●	●	●	●	●	●	●
F646-	skai® Parotega NF	Aquagenius Schweiz GmbH	●	●	●	●	●	●	●	●	●	●	●	●	●	●	●	●	●	●	●	●	●	●	●
F646-	skai® Tundra	Lysoform Dr. Hans Rosemann GmbH	●	●	●	●	●	●	●	●	●	●	●	●	●	●	●	●	●	●	●	●	●	●	●
F646-	skai® Palena	Desomed – Dr. Trippen GmbH	●	●	●	●	●	●	●	●	●	●	●	●	●	●	●	●	●	●	●	●	●	●	●
F646-	skai® Mano-S	Tana Chemie GmbH	●	●	●	●	●	●	●	●	●	●	●	●	●	●	●	●	●	●	●	●	●	●	●
F646-	skai® Bresta	Dr. Schumacher GmbH	●	●	●	●	●	●	●	●	●	●	●	●	●	●	●	●	●	●	●	●	●	●	●
F649-	skai® Neptun	Lysoform Dr. Hans Rosemann GmbH	●	●	●	●	●	●	●	●	●	●	●	●	●	●	●	●	●	●	●	●	●	●	●
F649-	skai® cool colors Venezia	B. Braun Melsungen AG	●	●	●	●	●	●	●	●	●	●	●	●	●	●	●	●	●	●	●	●	●	●	●
F680-	skai® Evida	BODE Chemie GmbH	●	●	●	●	●	●	●	●	●	●	●	●	●	●	●	●	●	●	●	●	●	●	●
F507-	skai® Sotega	Dürr Dental AG	●	●	●	●	●	●	●	●	●	●	●	●	●	●	●	●	●	●	●	●	●	●	●
F507-	skai® Sotega FLS	cosiMed GmbH	●	●	●	●	●	●	●	●	●	●	●	●	●	●	●	●	●	●	●	●	●	●	●

Die nebenstehende Matrix zeigt, welche Desinfektionsmittel zur Reinigung und Flächendesinfektion von **skai®** Polstermaterialien empfehlenswert, bedingt empfehlenswert oder nicht zu empfehlen sind. Diese Einstufungen beruhen auf Erkenntnissen aus einer umfangreichen Testreihe mit den aufgeführten Materialien.

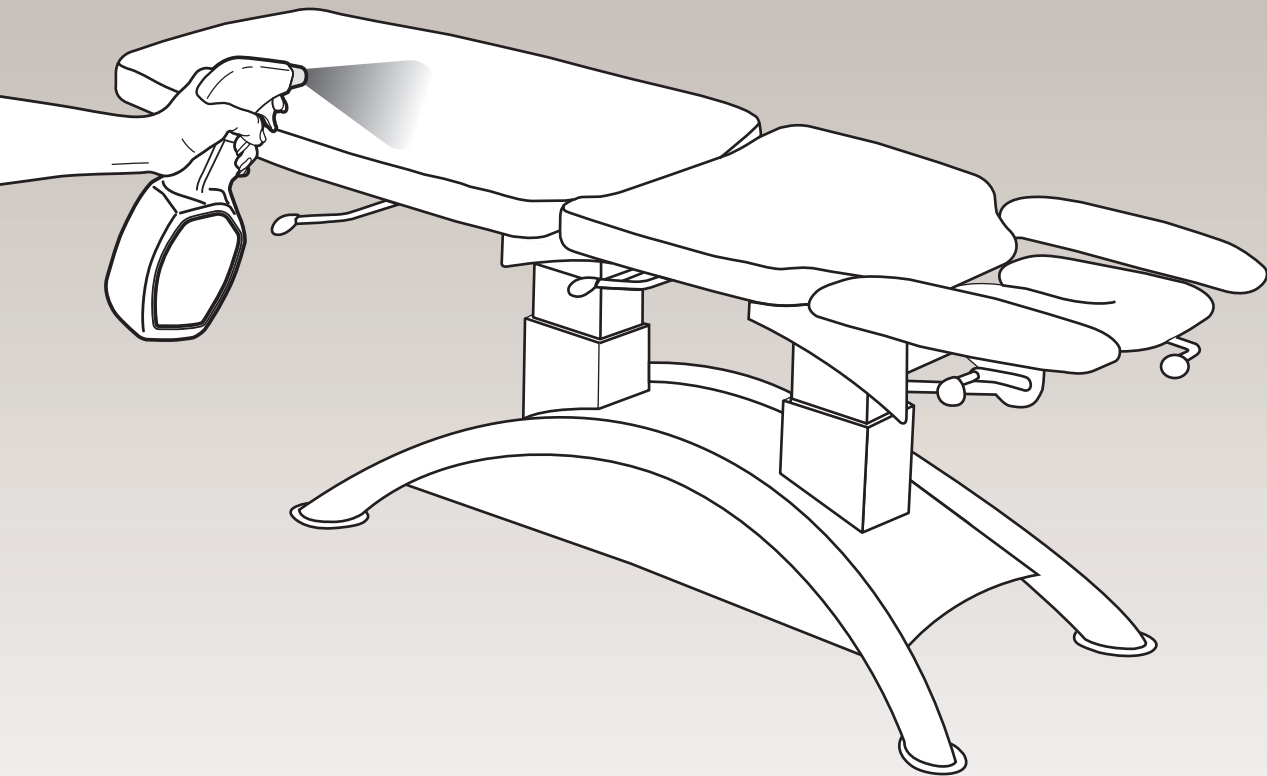
- Desinfektionsmittel, die zur Reinigung und Flächendesinfektion von **skai®** Polstermaterial empfohlen werden.
- Desinfektionsmittel, die zur Reinigung und Flächendesinfektion von **skai®** Polstermaterial bedingt empfohlen werden. So gekennzeichnete Desinfektionsmittel bitte vor dem großflächigen Einsatz an einer verdeckten Stelle prüfen. Falls möglich verdünnt anwenden und nicht über einen längeren Zeitraum einwirken lassen.
- Desinfektionsmittel, die zur Reinigung und Flächendesinfektion von **skai®** Polstermaterial nicht zu empfehlen sind.

Anmerkung: Die Zusammensetzung der Desinfektionsmittel entspricht dem Stand Dezember 2009. Für etwaige Änderungen an der Formulierung der Desinfektionsmittel durch die Hersteller kann seitens der Konrad Hornschuch AG keine Gewähr übernommen werden.

The adjoining matrix shows which disinfectants are recommended, conditionally recommended or not recommended for cleaning and disinfecting **skai®** upholstery materials. These classifications are based on the results of an extensive series of tests on the listed materials.

- Disinfectants recommended for cleaning and disinfecting **skai®** upholstery material.
- Disinfectants which are only conditionally recommended for cleaning and disinfecting **skai®** upholstery material. Disinfectants marked as such should be tested beforehand on a hidden section of the material. If possible, use diluted and do not allow them to act for a prolonged period.
- Disinfectants not recommended for cleaning and disinfecting **skai®** upholstery material.

Note: Information on the composition of disinfectants is current as of December 2009. Konrad Hornschuch AG cannot be held responsible for any changes in the formulation of disinfectants by the manufacturer.



Desinfektionsmittelempfehlung  
Disinfectant recommendation

**DESINFEKTIONSMITTELEMPFEHLUNG  
DISINFECTANT RECOMMENDATION**



Interior

Members of the  
**Hornschuch Group**



Konrad Hornschuch AG  
Salinenstraße 1  
74679 Weißbach  
GERMANY  
Telefon +49 7947 81-484  
Telefax +49 7947 7059  
skai.interior@hornschuch.de  
www.skai.com  
www.hornschuch.com

skai® is a trademark  
of Konrad Hornschuch AG



STOLZENAU  
Hornschuch Stolzenau GmbH  
www.hornschuch-stolzenau.de



kek-Kaschierungen GmbH  
www.kek-kaschierungen.de



O'Sullivan FILMS Inc.  
1944 Valley Avenue  
Winchester, Virginia 22601  
USA  
Phone 1-800-336-9882  
info@osul.com  
www.osul.com



4 007386 919847

ClimatePartner  
printed climate-  
neutrally

K392-1700 / 01.16